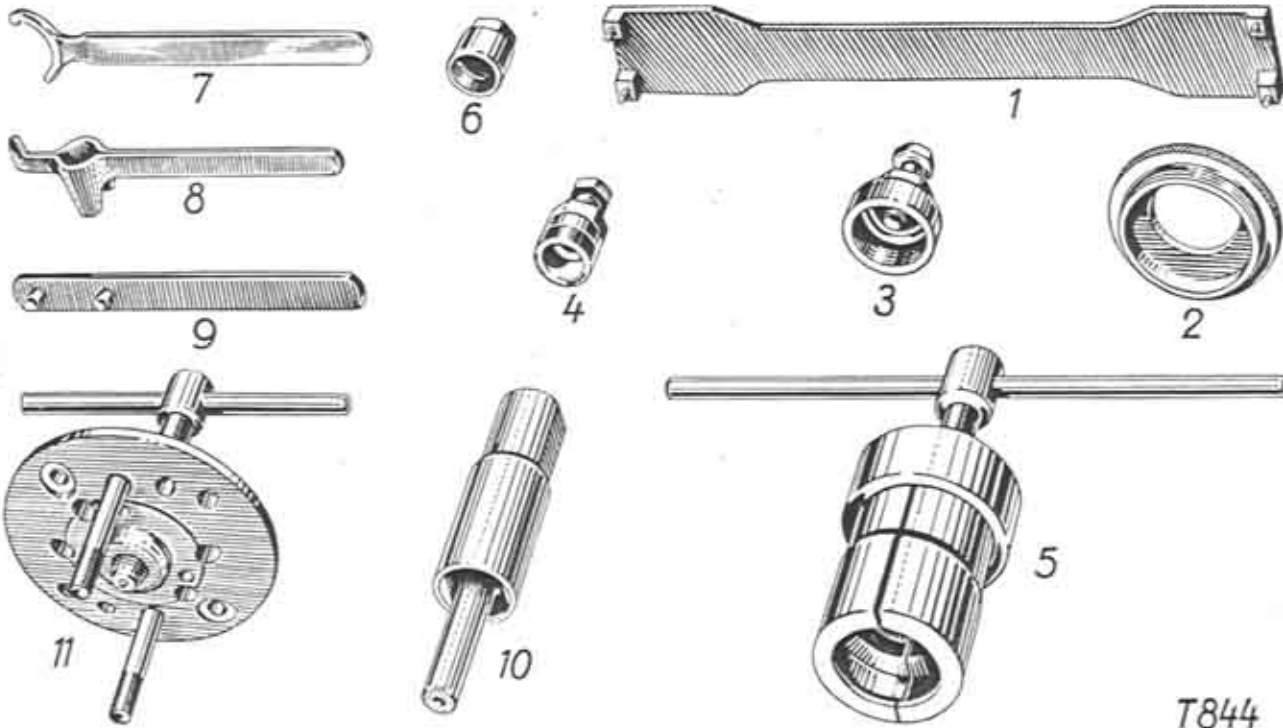


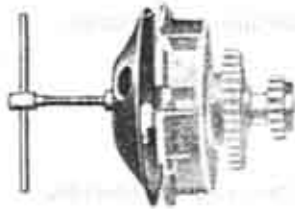
501/601 TS



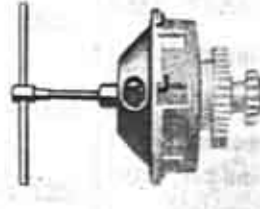
T844

× noch verwendbar bei:

Abb. Nr.	Bestell- bzw. Teil-Nr.	Bezeichnung und Verwendung	Preis J. R.	Quick	Pony 100	201 ZDB	201 OSL 251 OSL 351 OT	351 OSL 501 OSL 601 OSL	501/ 601 TS
1	52 147	Spezial-Schlüssel zur Hinterradnabe							×
2	49784	Spannmutter zum Ausbauen der Kupplungsfeder							×
3	103256	Abzieher für innere Kupplungstrommel							×
4	103647	Abzieher für Antriebsrad				×			×
5	52 122	Abzieher zum Rollenlager auf Kurbelwelle							×
6	47818	Abzieher für rechtes Antriebsrad							×
7	52 134	Hakenschlüssel für Ventilverkapselung					×	×	×
8	103650	Werkzeug zum Ventilausbauen							×
9	103651	Zapfenschlüssel für Entkupplungsdeckel							×
10	52 141	Montage-Werkzeug für Hinterradnabe							×
11	103611	Abzieher, vollständig z. Antriebszwischenrad 501 T- und TS und zum Kettenrad 501/601 TS		×	×	×	×	×	×



49785/88



50109/49788



48173/4/5
49842



48194



48789/90



49784/501 T
50145/201x301 T



47805



45062



44350



44330/47887



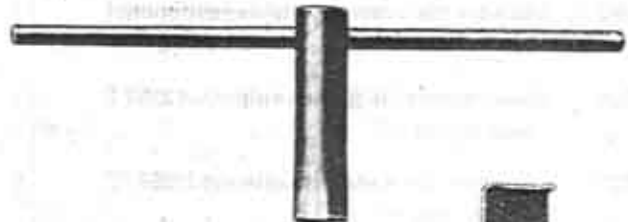
43925



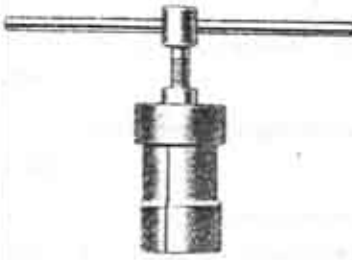
43920



47618



52133/501 T
52136/301 T
52308/201 T



52122



52127/301 T
52128/501 T



52134



52135



52137



52138



52139



52140/301 T
52141/501 T



52144/301 T
52145/501 T



52147



54771



54767



54770



54769



54768



54766

Teil Nr.	Benennung	Preis RM.	Teil Nr.	Benennung	Preis RM.
49785/88	Abzieher mit Druckspindel für äußere Kupplungstrommel 501 T und S	3.50	52128	Abzieher für Kolbenstangenbüchse 501 T	3.75
50109/49788	Abzieher mit Druckspindel für äußere Kupplungstrommel 251 T, 251 S u. 301 T	3.50	52133	Steckschlüssel für Kurbelzapfenmutter 501 T	2.50
48173/4/5	Abzieher für Getriebeantriebsrad für 250 und 200 ccm, Baujahr 1923—29	3.—	52136	Steckschlüssel für Kurbelzapfenmutter 301 T	2.50
49342	Abzieher kompl. für Getriebeantriebsrad für 251 T und S, 301 T, 501 T und S	1.50	52308	Steckschlüssel für Kurbelzapfenmutter 201 T	2.50
48194	Hakenschlüssel für Ansaughaut e für 250 und 200 ccm, Baujahr 1923—29	1.75	52134	Hakenschlüssel für Ventilverkapselung 501 T	1.20
48189/90	Abzieher für vorderes Antriebsrad für 250 ccm, Baujahr 1925—29, 500 ccm 2-Zylinder, Baujahr 1925—27	2.25	52135	Spezienschlüssel für Ventilstößel 501 T	1.—
49784	Spannmutter für Kupplungsfeder 501 T und S	1.—	52137	Gabelschlüssel für 201 T und 301 T	—70
50145	Spannmutter für Kupplungsfeder 201 R und T, 251 R, T und S, 301 T	1.—	52138	Visierschablone zum Räderzentrieren 301 T	—60
47805	Abzieher für rechtes Antriebsrad 251 S und 301 T	—60	52139	Visierschablone zum Räderzentrieren 501 T	—70
45062	Abzieher für innere Kupplungstrommel 501 T und S	1.—	52140	Montagewerkzeug f. Hinterradnabe 301 T	2.25
43920	Abziehmutter für linkes Antriebsrad 251 T und S, 301 T	—60	52141	Montagewerkzeug f. Hinterradnabe 501 T	2.25
43925	Abzieher für Antriebskettenrad 251 T und S, 301 T	—75	52144	Steckschlüssel für Zylinderkopfschrauben 301 T	—85
44350	Abziehmutter für Antriebskettenrad und innere Kupplungstrommel 201 R und T 251 R, T und S, 301 T	—75	52145	Steckschlüssel für Zylinderkopfschrauben 501 T	—85
47818	Abzieher für rechtes Antriebsrad 501 T (Serie IV) und 501 S	—75	52147	Spezienschlüssel für Staubkapsel 301 T und 501 T	2.—
44330/17887	Abzieher mit Druckschraube für linkes Antriebsrad 501 T und S	1.25	54771	Schlüssel für Ueberwurfmutter zur Auspuffrohrbefestigung 175/201 Z	1.50
52122	Abzieher für Rollenlager auf Schwungscheibe, vollständig für 501 T	8.—	54767	Spezial-Steckschlüssel für Zylindermutter S. W. 14, 175/201 Z	1.25
52127	Abzieher für Kolbenstangenbüchse 301 T	3.75	54770	Schlüssel zum Spannband für Batteriebefestigung S. W. 10, 175/201 Z	1.20
			54769	Gabelschlüssel für Steuerungsdämpfer S. W. 40 — S. W. 22, 175/201 Z	1.65
			54768	Zündkerzenschlüssel S. W. 26, 175/201 Z	1.25
			54766	Schlüssel für Tachometer-Befestigung u. Konus S. W. 17 — S. W. 27, 175/201 Z	1.20